

НОВЫЕ РАЗРАБОТКИ В ОБЛАСТИ ОБЕСПЕЧЕНИЯ ИЗМЕРЕНИЙ ИОНИЗИРУЮЩЕГО ИЗЛУЧЕНИЯ

Рогозов А.Б., Титов Э.А., Тычинкин Ю.А.
АО «РИТВЕРЦ»



ПРОБЛЕМЫ ПРИ СЕРТИФИКАЦИИ ИМПОРТНЫХ ЗРНИ

Действующая схема импорта ЗРНИ на территорию РФ

Сбор и обработка заявок потребителей на поставку конкретных ЗРНИ



Запрос зарубежному изготовителю на изготовление ЗРНИ

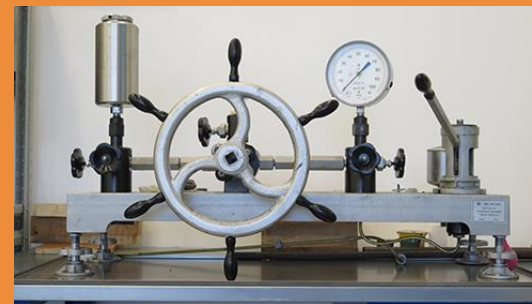


Получение зарубежным изготовителем разрешения на экспорт ЗРНИ



Ввоз и сертификация ЗРНИ, передача ЗРНИ потребителям

ИСПЫТАТЕЛЬНАЯ ЛАБОРАТОРИЯ АО «РИТВЕРЦ»



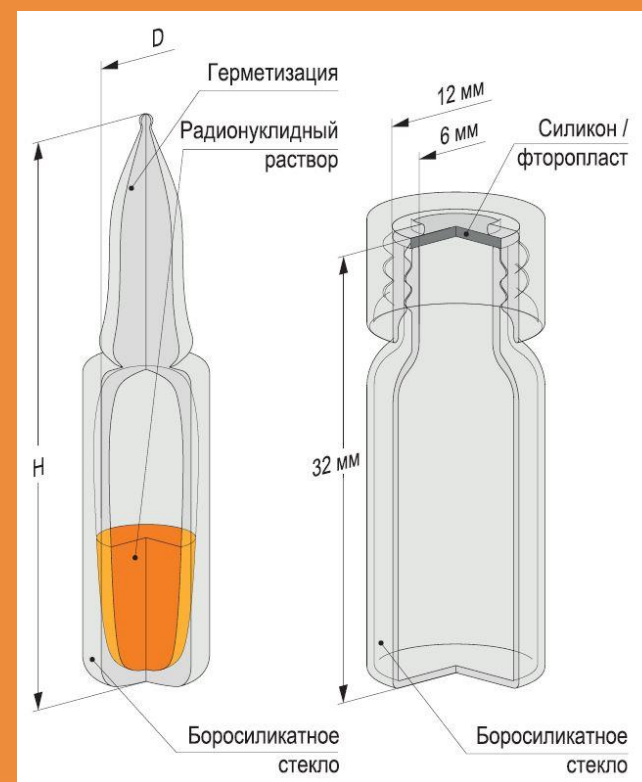
XV Юбилейное Международное совещание
«Проблемы прикладной спектроскопии и радиометрии»

ЭТАЛОННЫЕ РАДИОНУКЛИДНЫЕ РАСТВОРЫ.



Рабочие эталоны 1-го и 2-го разряда

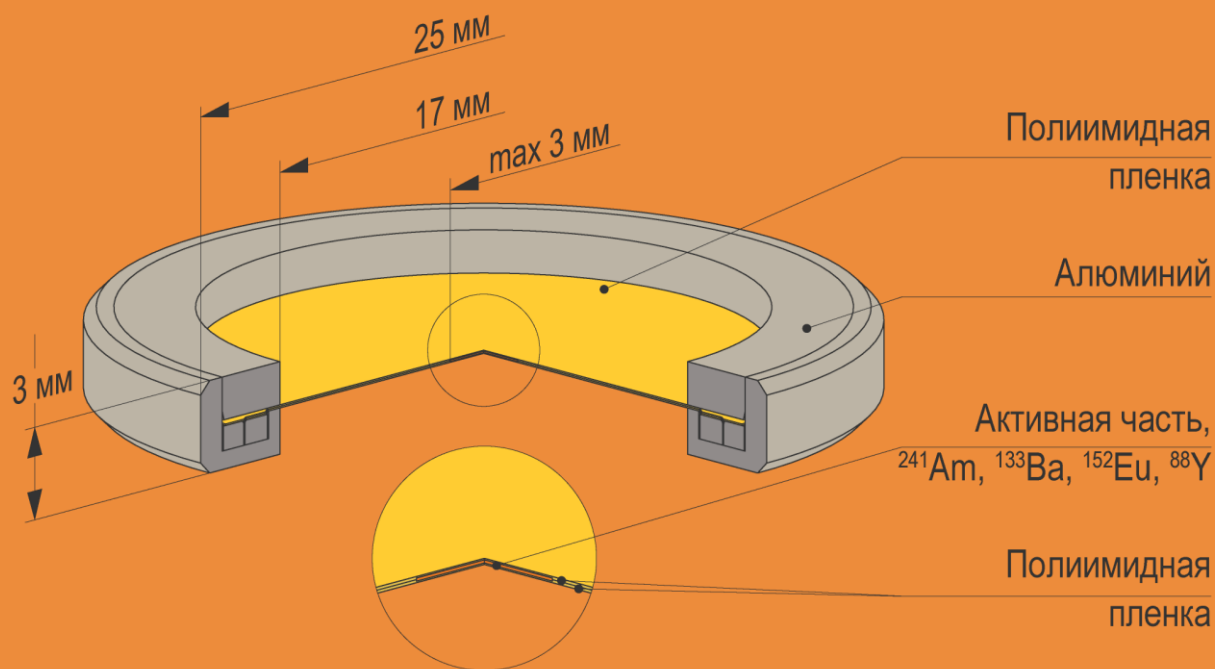
- Объем от 2 до 15 мл.
- Масса р-ра от 0,5 до 10 граммов
- Активность от 200 Бк/г.



**XV Юбилейное Международное совещание
«Проблемы прикладной спектрометрии и радиометрии»**

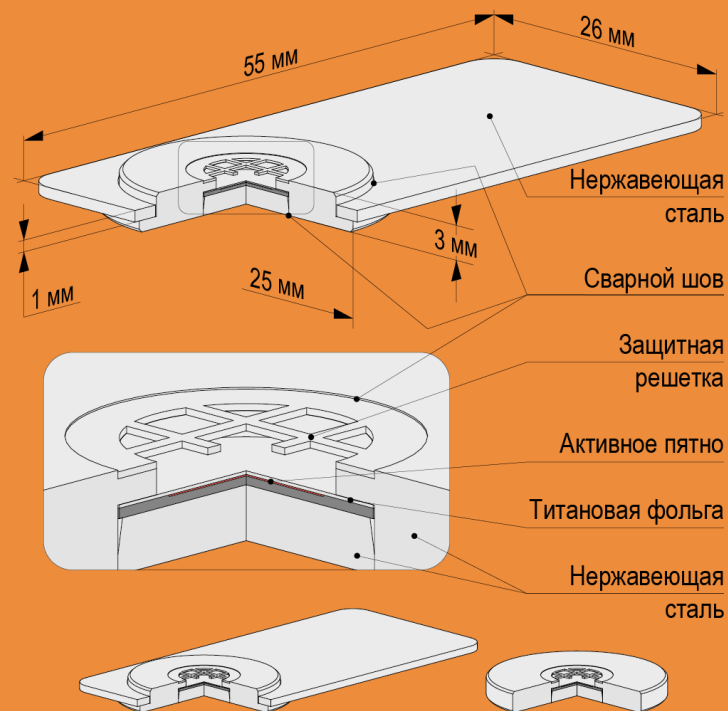
-Увеличенный класс прочности - **C35242**

-Увеличенный срок службы (Mn-54/Co-57/Zn-65/Cd-109/Gd-153)- **5 лет** вместо 4-х



XV Юбилейное Международное совещание
«Проблемы прикладной спектрометрии и радиометрии»

ПРИМЕНЕНИЕ КАЛИБРОВОЧНЫХ ИСТОЧНИКОВ



34

- α излучение – окно из титановой фольги 2 мкм
- β излучение – окно из титановой фольги 10 мкм
- γ излучение – окно из нержавеющей стали 500 мкм

XV Юбилейное Международное совещание
«Проблемы прикладной спектрометрии и радиометрии»



СПАСИБО ЗА ВНИМАНИЕ

